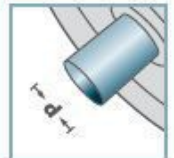

KKR-1/2"x5/16"-Z11

Typ	Di +0,2	Da
50x1,5.40	47,3	49,9

Koło łańcuchowe z tworzywa sztucznego.
Łożysko 6202


KKR-40


D [mm]
50



d [mm]
12



C [daN]
-



T [°C]
0° - 80°

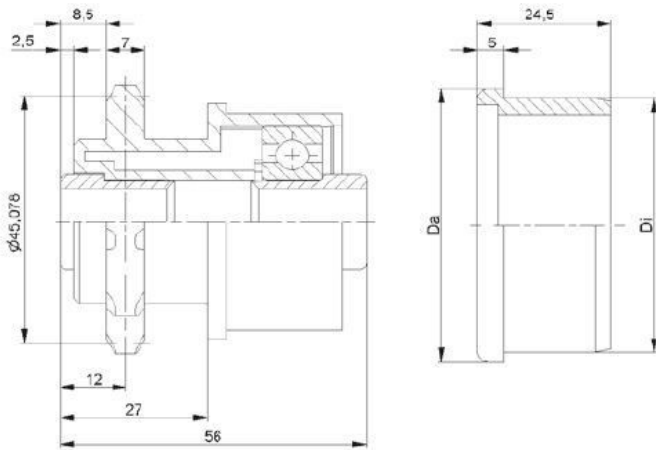


EP 2



Karton [Stek.]

150



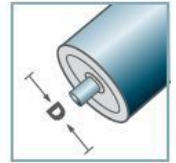
KKR-1/2"x5/16"-Z11

Typ	Di +0,2	Da
50x1,5.40 ST	47,3	49,9

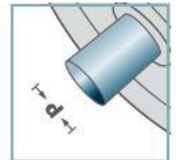
Koło łańcuchowe z tworzywa sztucznego.
Do napędu akumulacyjnego.
Łożysko 6202.



KKR-40



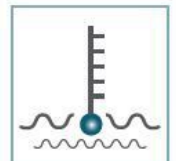
D [mm]
50



d [mm]
12



C [daN]
-



T [°C]
0° - 80°

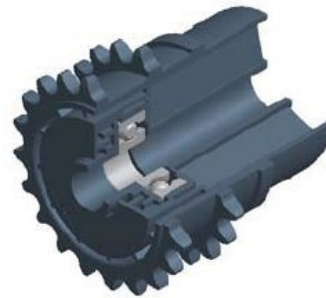
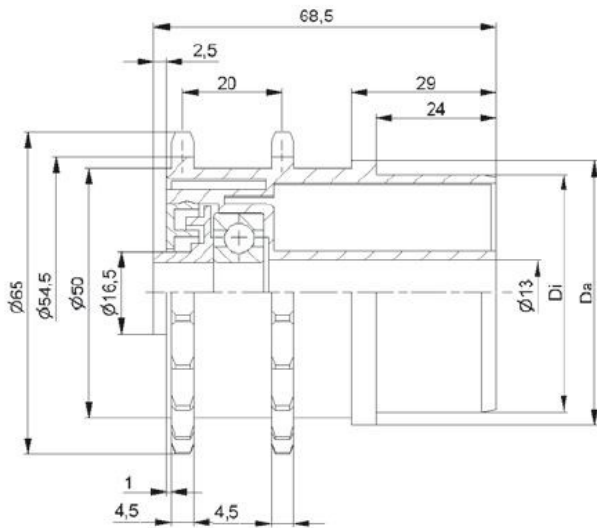


EP 2



Karton [Stek.]

Koła łańc. 150
Tuleje ślizg. 300



KKR-3/8"x3/16"-Z20

Typ	Di +0,2	Da
53x3,0.41	47,6	52,9

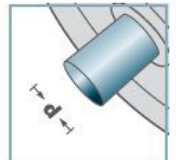
Podwójne koło łańcuchowe z tworzywa sztucznego.
Łożysko 6201.



KKR-41



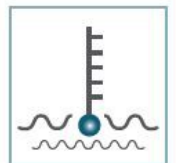
D [mm]
53



d [mm]
12



C [daN]
-



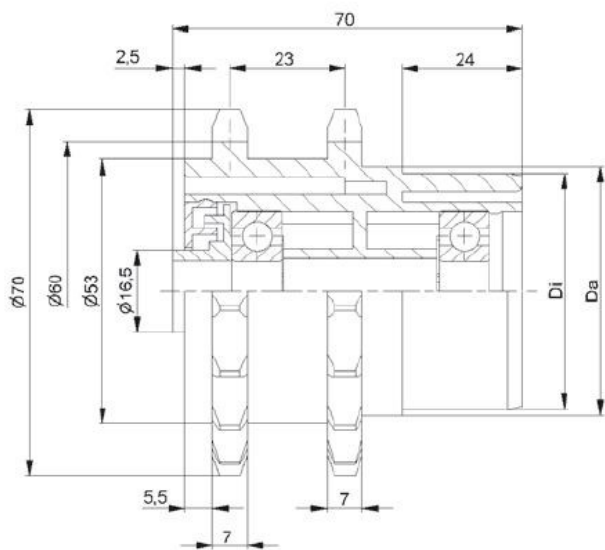
T [°C]
0° - 80°



EP 2



Karton [Stck.]



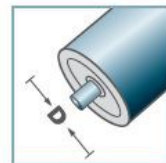
KKR-1/2"x5/16"-Z17

Typ	$D_i +0,2$	D_a
50x1,5.41	47,3	49,8

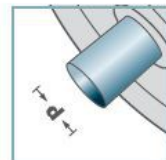
Podwójne koło łańcuchowe z tworzywa sztucznego.
Łożysko 6201.



KKR-41



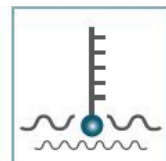
D [mm]
50



d [mm]
12



C [daN]
-



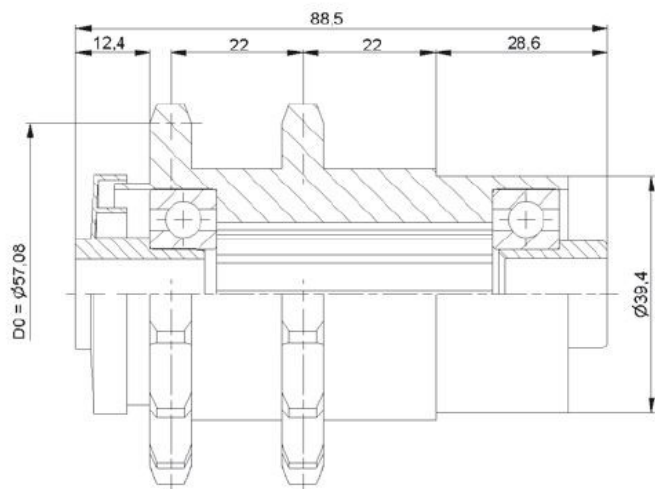
T [°C]
0° - 80°



EP 2



Karton [Stck.]

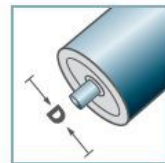


KKR-1/2"x5/16"-Z14

Podwójne koło łańcuchowe z tworzywa sztucznego.
Łożyska 6202.

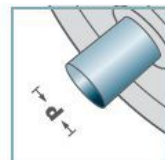


KKR-40



D [mm]

-

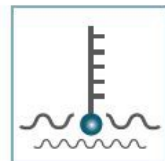


d [mm]
12



C [daN]

-

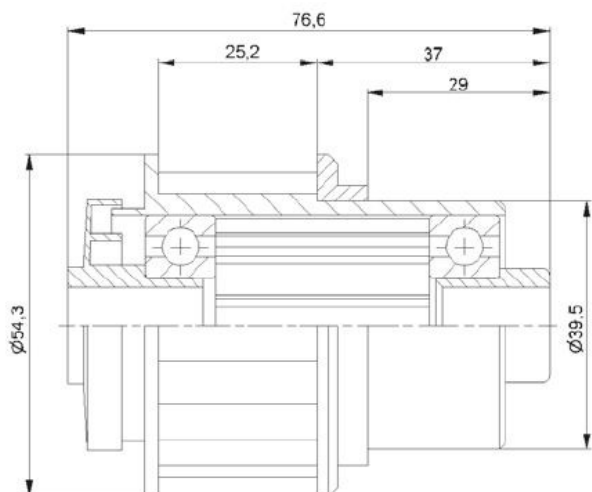


T [°C]
0° - 80°



Karton [Stck.]

100

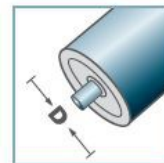


KZA-Z20.40

Koło zębate z tworzywa sztucznego pod pas zębate.
Łożyska 6202.

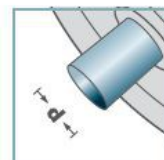


KZA-40



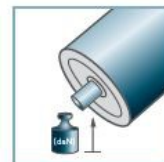
D [mm]

-



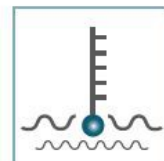
d [mm]

12



C [daN]

-



T [°C]

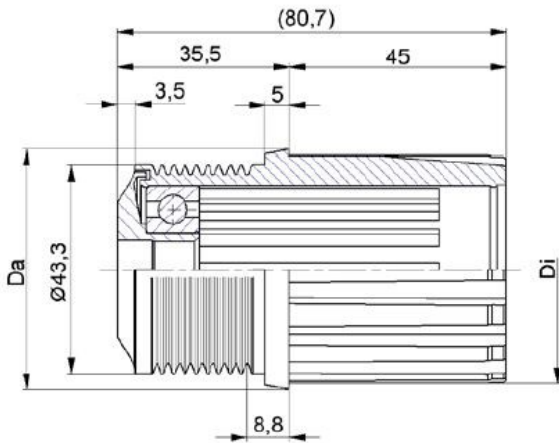
0° - 80°



-



Karton [Stck.]



VR-			
Typ	Di	Da	C [daN]
50x1,5.40	47,3	49,8	80

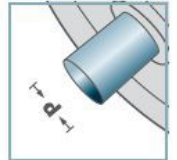
Koło wieloklinowe z tworzywa sztucznego pod pas wieloklinowy.
Łożysko 6202.



VR-40



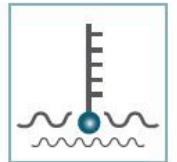
D [mm]
50



d [mm]
12



C [daN]
-



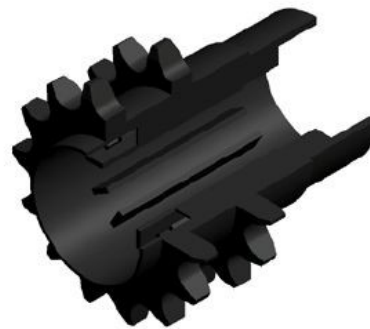
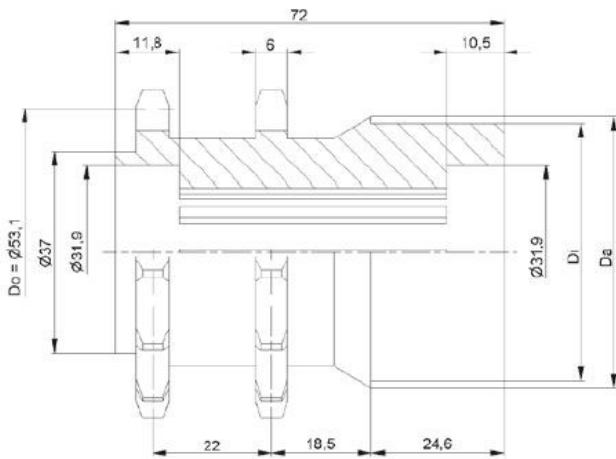
T [°C]
0° - 80°



EP 2



Karton [Stck.]

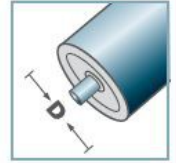


KKR-1/2"x5/16"-Z13

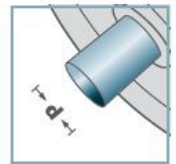
Typ	Di +0,2	Da
50x1,5.40	47,3	49,9



KKR-40



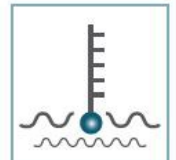
D [mm]
50



d [mm]
-



C [daN]
-



T [°C]
0° - 80°

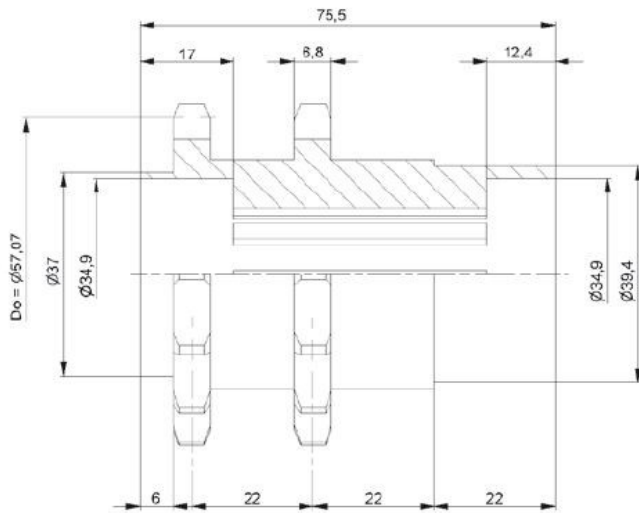


-



Karton [Stck.]

150

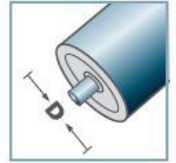


KKR-1/2"x5/16"-Z14

Materiał: tworzywo sztuczne

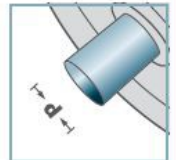


KKR-40



D [mm]

-



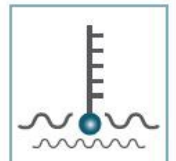
d [mm]

-



C [daN]

-



T [°C]

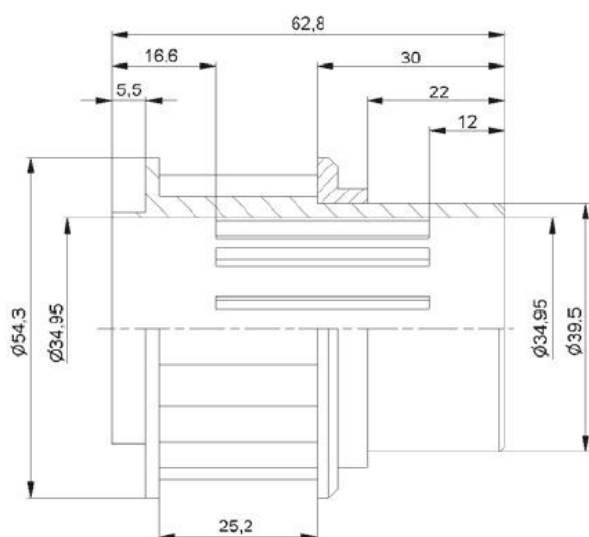
0° - 80°



-



Karton [Stck.]

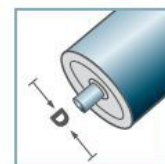


KZA-Z20.40

Materiał: tworzywo sztuczne

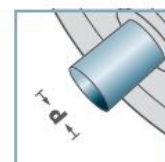


KZA-40



D [mm]

-



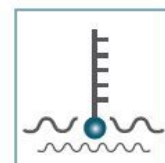
d [mm]

-



C [daN]

-



T [°C]

0° - 80°

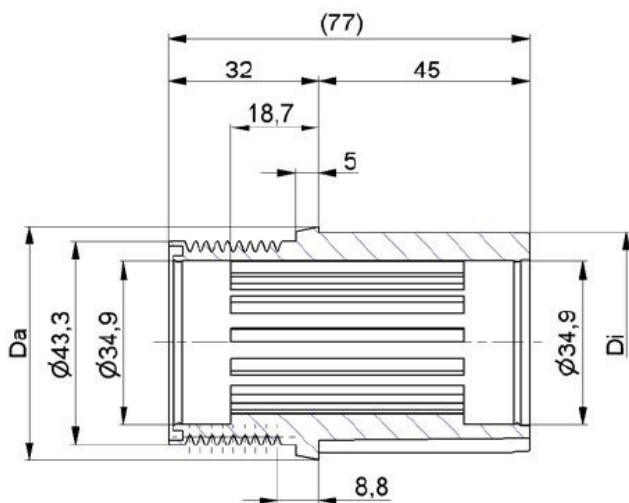


-



Karton [Stck.]

100

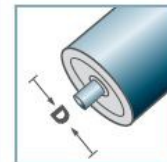


VR-		
Typ	Di	Da
50x1,5.40	47,3	49,8

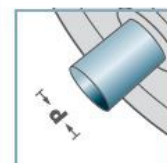
Materiał: tworzywo sztuczne



VR-40



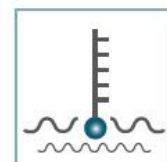
D [mm]
50



d [mm]
-



C [daN]
-



T [°C]
0° - 100°



-



Karton [Stok.]

150