

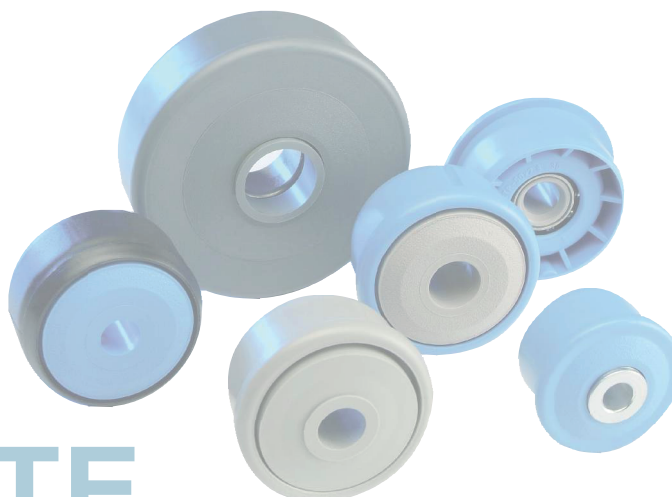
KTR-30			
Type	Di +0,2	Da	Load Rating C [daN]
KTR-50x1,5.30	47,3	49,9	80
KTR-50x2,8.30	44,6	49,9	80
KTR-60x1,5.30	57,3	59,9	80

Piasta i koszyk kul z tworzywa sztucznego.

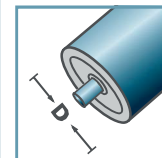
Łożysko typu RL-30.

Pierścień zewnętrzny i wewnętrzny z hartowanej stali.

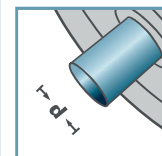
Kule ze standardowej stali łożyskowej.



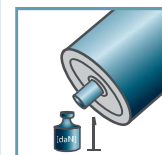
KTR-30



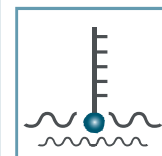
D [mm]
50 - 60



d [mm]
10; 12; 15; SW11



C [daN]
80



T [°C]
0° - 80°



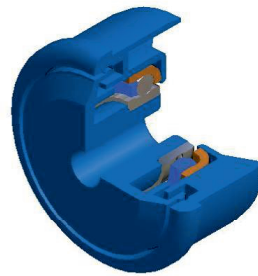
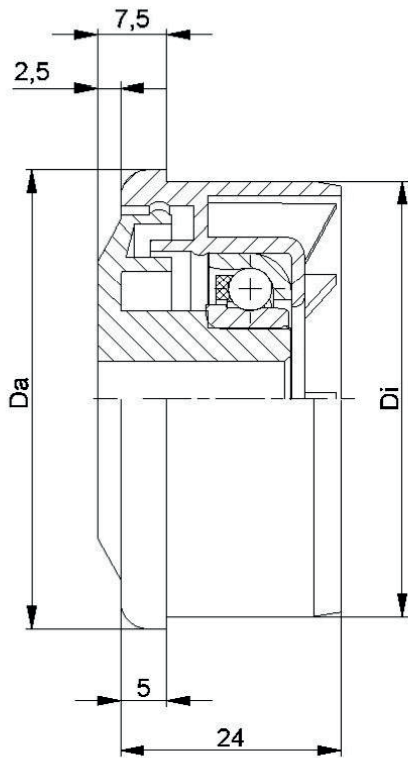
Oil



Carton [pcs.]

250

KTR/KTE



KTR-31			
Type	Di +0,2	Da	Load Rating C [daN]
KTR-50x1,5.31	47,3	49,9	25
KTR-50x2,8.31	44,6	49,9	25
KTR-60x1,5.31	57,3	59,9	25

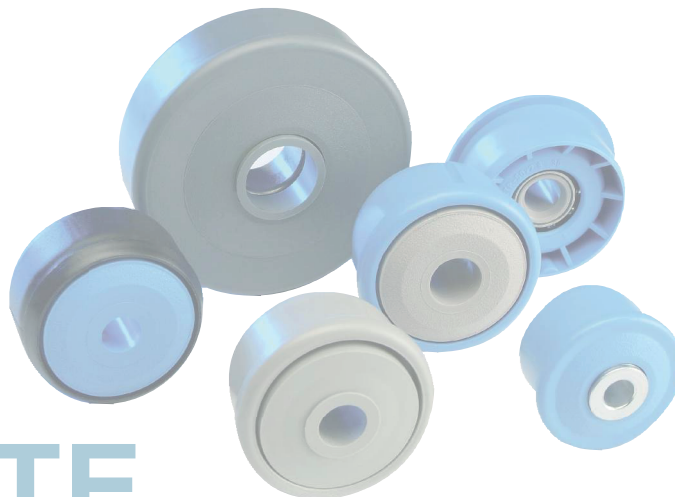
Piasta i koszyk kul z tworzywa sztucznego.

Łożysko typu RL-31.

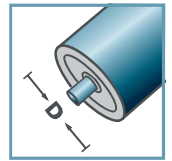
Pierścień zewnętrzny stal 1.4301

Pierścień wewnętrzny stal 1.4305

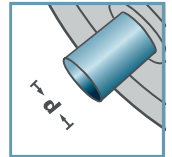
Kule stal 1.4301



KTR-31



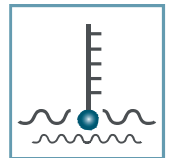
D [mm]
50 - 60



d [mm]
10; 12; 15; SW11



C [daN]
25



T [°C]
0° - 80°



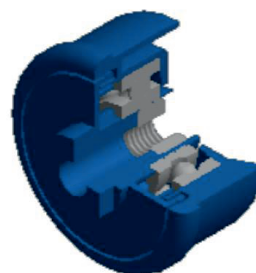
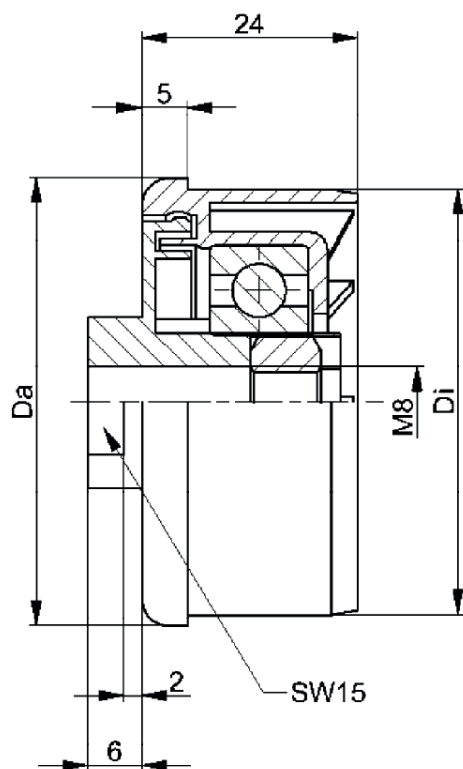
Oil



Carton [pcs.]

250

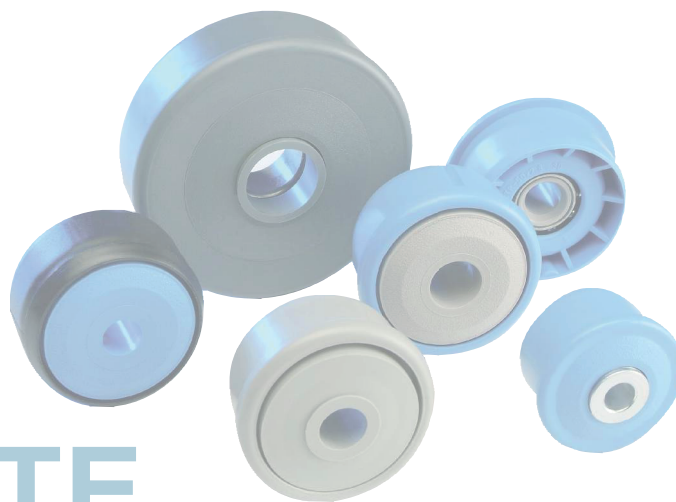
KTR/KTE



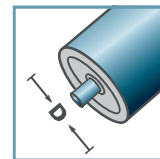
KTR-40.M8

Type	Di +0,2	Da	Load Rating C [daN]
KTR-50x1,5.40	47,3	49,9	80

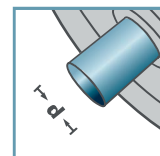
Piasta z tworzywa sztucznego.
Łożysko typu 6202.
Piasta z wmontowaną nakrętką M8.



KTR-40.M8



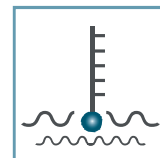
D [mm]
50



d [mm]
M8



C [daN]
80



T [°C]
0° - 80°



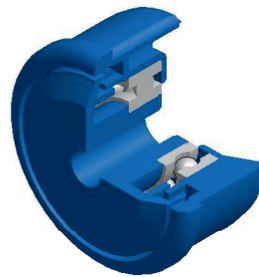
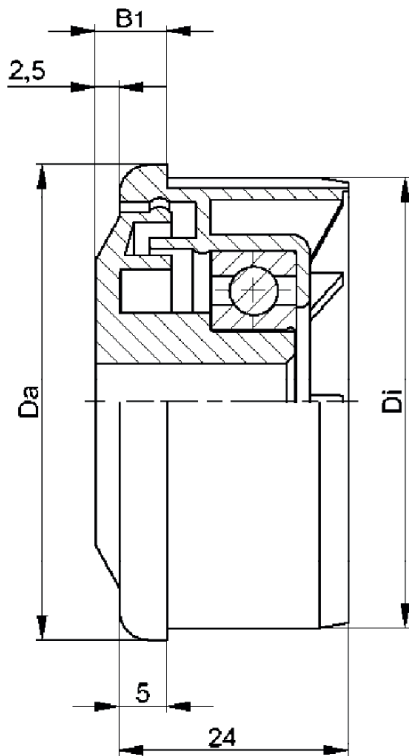
EP 2



Carton [pcs.]

ø50: 250
ø60: 100

KTR/KTE



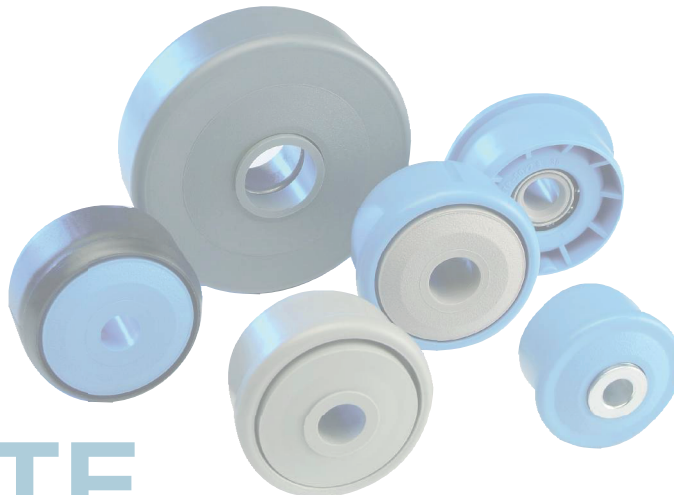
KTR-42

Type	Di +0,25	Da	B1	Load Rating C [daN]
KTR-40x1,5.42	37,2	39,9	9,0	120
KTR-50x1,5.42	47,3	49,9	7,5	80
KTR-50x2,0.42	46,3	49,9	7,5	80
KTR-50x2,8.42	44,6	49,9	7,5	80
KTR-60x1,5.42	57,3	59,9	7,5	80
KTR-60x2,0.42	56,3	59,9	7,5	80

Piasta z tworzywa sztucznego.

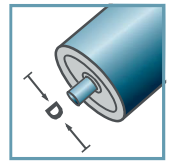
Łożysko typu 6002.

Dla osi fi 15 mm, pokrywka uszczelniająca dostarczana luzem (mocowanie na osi)

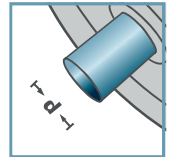


KTR/KTE

KTR-42



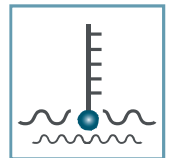
D [mm]
40 - 60



d [mm]
10; 12; 15; SW11



C [daN]
80; 120



T [°C]
0° - 80°

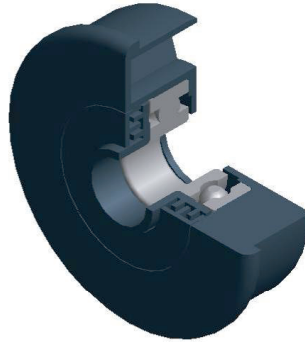
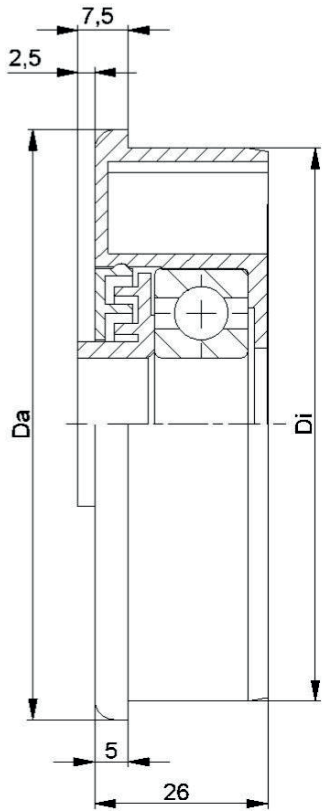


EP 2



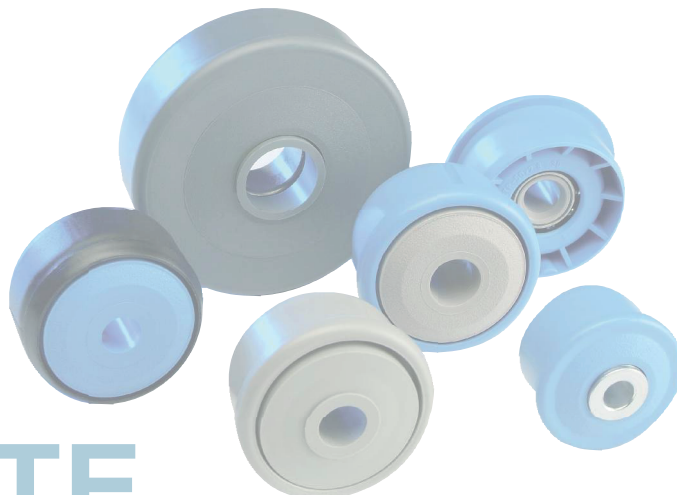
Carton [pcs.]

ø40: -
ø50: 250
ø60: 200

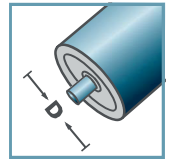


KTR-44			
Type	Di +0,2	Da	Load Rating C [daN]
KTR-89x3,0.44	83,3	88,9	150

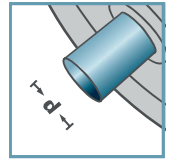
Piasta z tworzywa sztucznego.
Łożysko typu 6204.



KTR-44



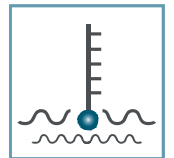
D [mm]
89



d [mm]
20



C [daN]
150



T [°C]
0° - 80°



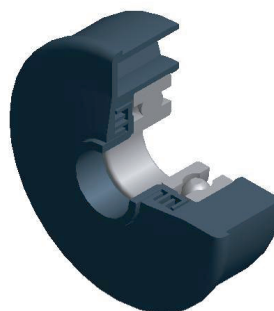
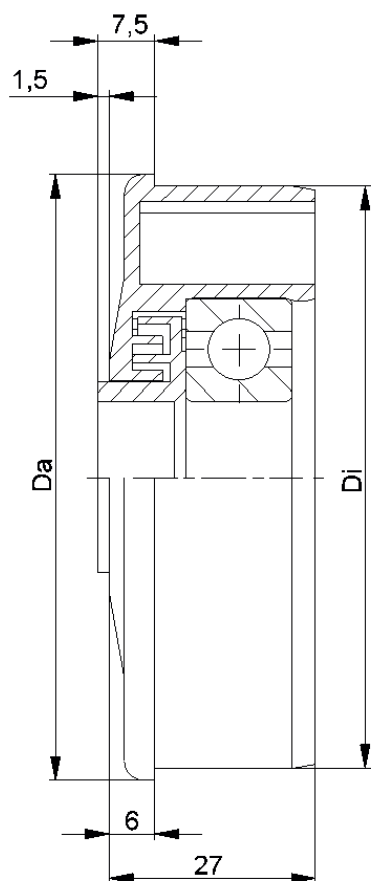
EP 2



Carton [pcs.]

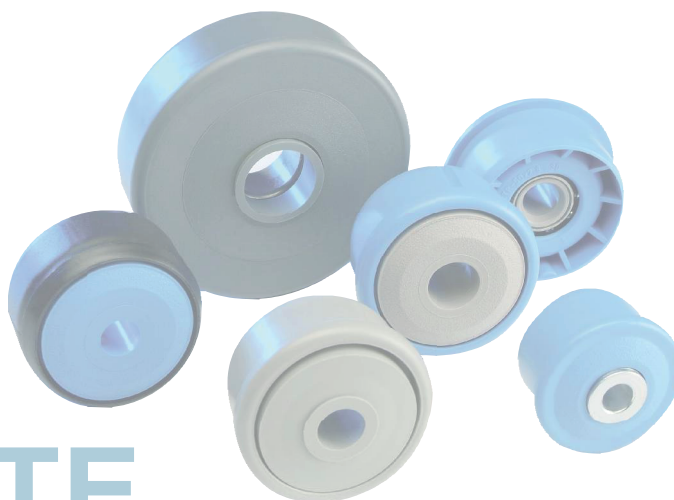
80

KTR/KTE

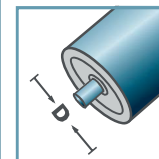


KTR-43/44			
Type	Di +0,2	Da	Load Rating C [daN]
KTR-63,5x2,9.43/.44	58,0	63,4	150
KTR-80x2,0.43/.44	76,4	79,9	150

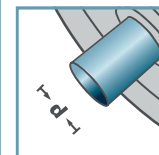
Piasta z tworzywa sztucznego.
Łożysko typu 6303/6204.



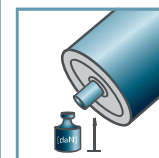
KTR-43/44



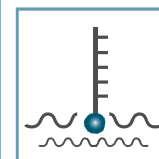
D [mm]
63,5 - 80



d [mm]
6303: 17
6204: 20



C [daN]
150



T [°C]
0° - 80°



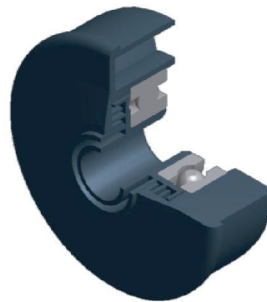
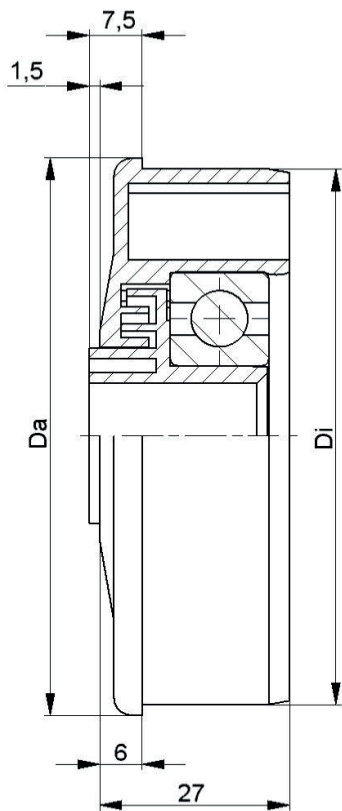
EP 2



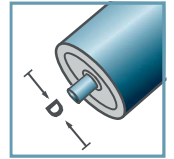
Carton [pcs.]

100

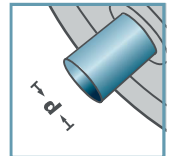
KTR/KTE


KTR-43/44

Type	Di +0,2	Da	Load Rating C [daN]
KTR-63,5x2,9.43/.44	58,0	63,4	150
KTR-80x2,0.43/.44	76,4	79,9	150

KTR-43/44


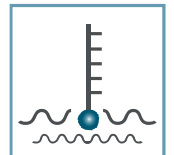
D [mm]
63,5 - 80



d [mm]
6303: 12
6204: 15



C [daN]
150



T [°C]
0° - 80°

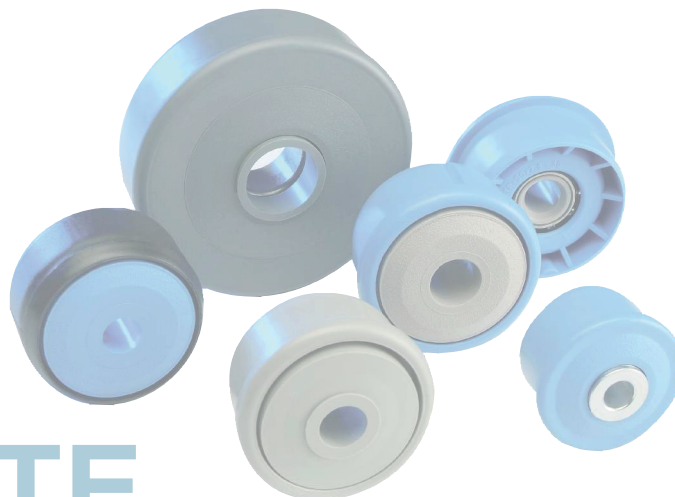


EP 2

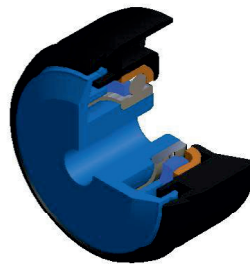
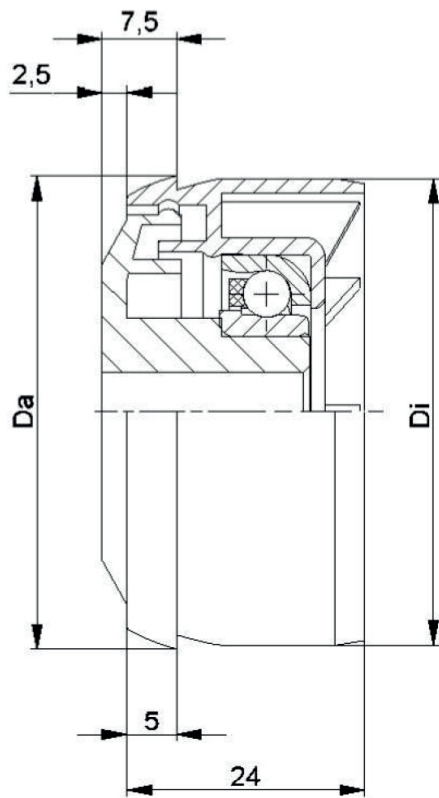


Carton [pcs.]

100



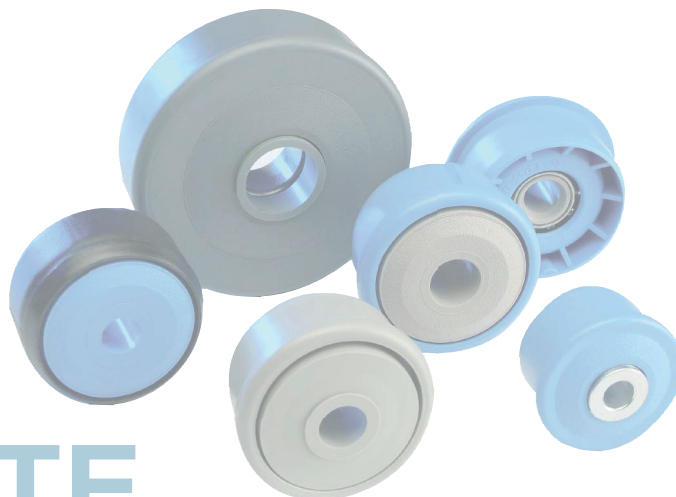
KTR/KTE



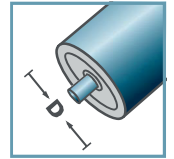
KTE-30

Type	Di +0,3	Da	Load Rating C [daN]
KTE-50x1,5.30	47,1	47,9	80

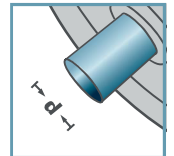
Piasta z tworzywa sztucznego.
Łożysko stalowe typu RL-30.



KTE-30



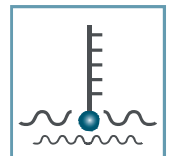
D [mm]
50



d [mm]
10; 12; 15; SW11



C [daN]
80



T [°C]
0° - 80°



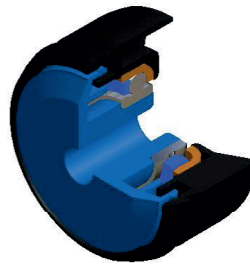
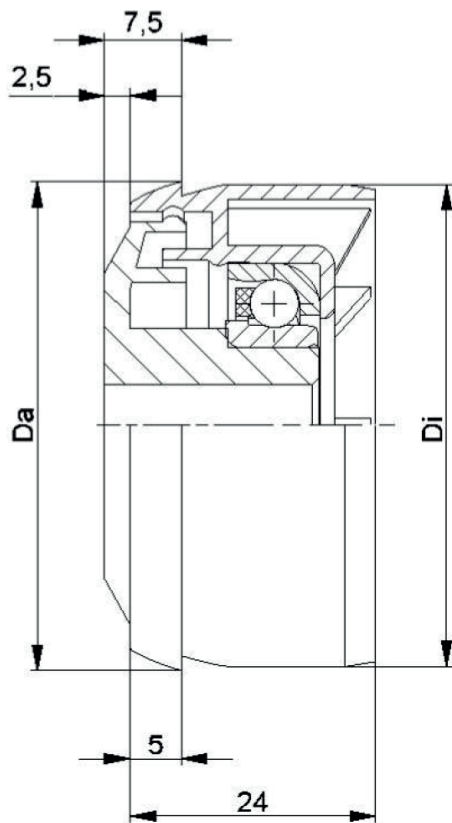
Oil



Carton [pcs.]

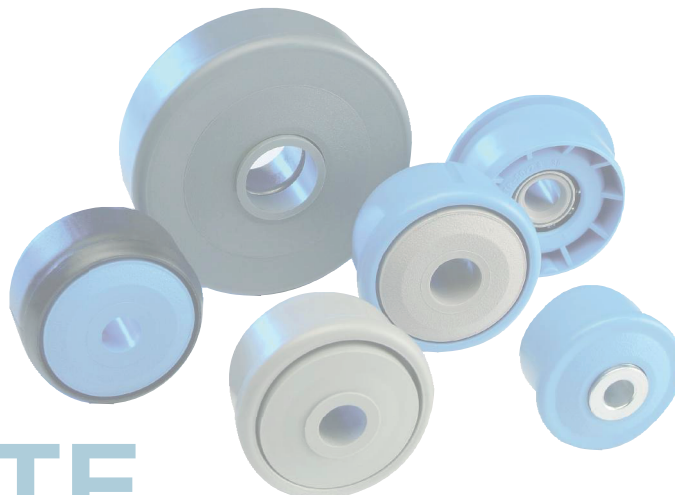
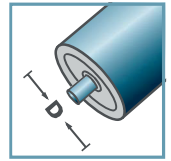
250

KTR/KTE

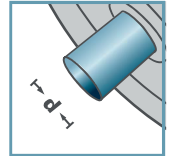
**KTE-31**

Type	Di +0,3	Da	Load Rating C [daN]
KTE-50x1,5.31	47,1	47,9	25

Piasta z tworzywa sztucznego.
 Łożysko RL-31
 pierścieńzew.: stal 1.4301
 pierścieńwew.: stal 1.4305
 kule: stal 1.4301
 koszyk z tworzywa sztucznego

**KTE-31**

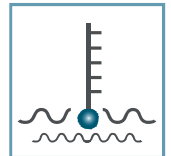
D [mm]
50



d [mm]
10; 12; 15; SW11



C [daN]
25



T [°C]
0° - 80°



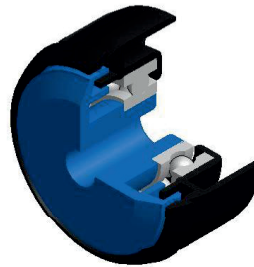
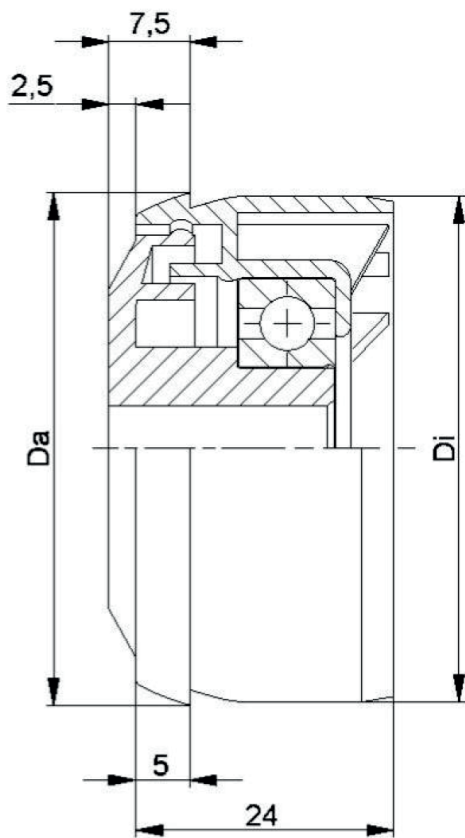
Oil



Carton [pcs.]

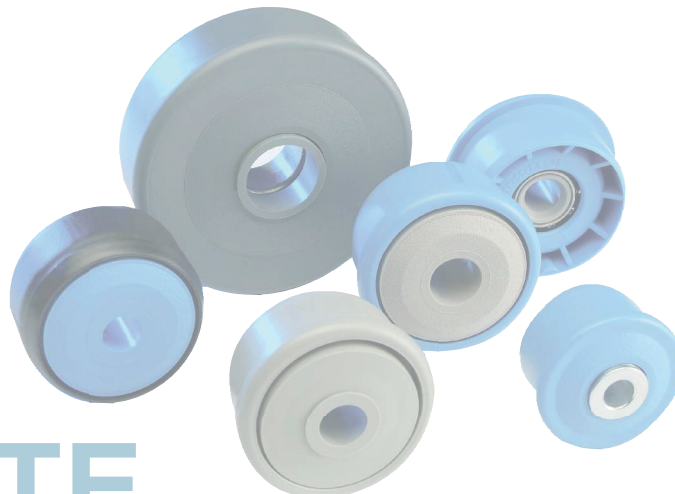
250

KTR/KTE

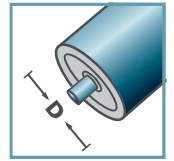


KTE-42			
Type	Di +0,3	Da	Load Rating C [daN]
KTE-50x1,5.42	47,1	47,9	80

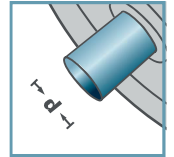
Piasta z tworzywa sztucznego.
Łożysko 6002.



KTE-42



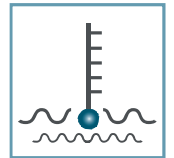
D [mm]
50



d [mm]
10; 12; 15; SW11



C [daN]
80



T [°C]
0° - 80°



EP 2



Carton [pcs.]

250

KTR/KTE